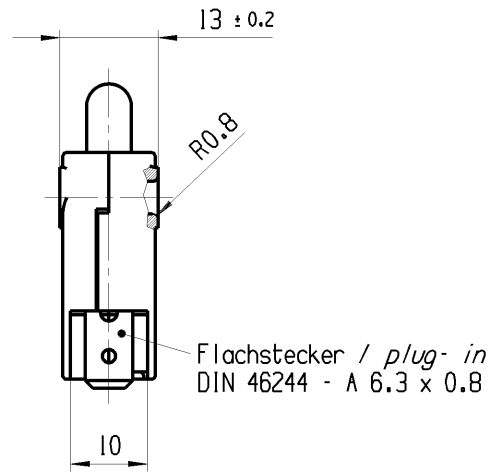
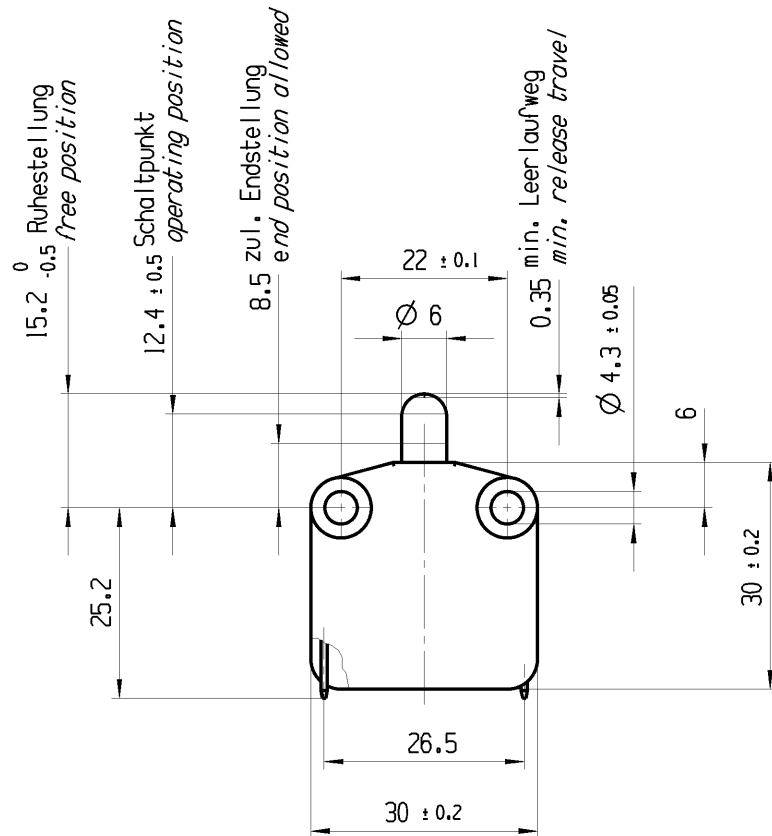


CONFIDENTIAL

VERTRAULICH

© Alle Rechte bei Marquardt, auch fuer den Fall von Schutzrechtsanmeldungen. Jede Verfertigungsbefugnis, wie Kopier- und Weitergaberecht, bei uns.

© THIS DRAWING IS THE EXCLUSIVE PROPERTY OF MARQUARDT. WITHOUT THEIR CONSENT IT MAY NOT BE REPRODUCED OR GIVEN TO THIRD PARTIES.



Aufschrift  
marking

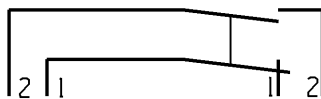
MARQUARDT (M)

1117.  
16161/400 ~ T85

05

12A 125 - 250 V AC  
1/6 HP 125 V AC  
1/2 HP 250 V AC  
R84 (SP) (RU)

T.-Nr. 06057400



Herstellort/-Jahr/-Woche  
code of manufacture:  
place/year/week

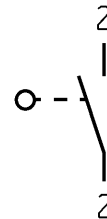
Auf Verpackung/ on box: T.-Nr. 06057400  
G

Schliesser 1-polig  
Schalt-Betaetigungskraft 3.5N ± 0.5N  
Differenzweg (Weg zwischen Schaltpunkt und Rueckschaltpunkt) max. 2.6

SPNO  
actuating force 3.5N ± 0.5N  
movement differential (movement between operating position and release position) max. 2.6

Rd ≤ 100 mΩ bei / at I > 1A

G=Konform nach IEC 60335-1:2001 Kap.30  
G=matching IEC 60335-1:2001 clause 30



fuer Form und Lage FOR SHAPE AND LOC.	⊙ =	Allgemeintoleranzen UNTOLERANCED DIMENSIONS				Pause COPY	Blatt SHEET 01	TYP K	Zeichn./DRAWING NO. 11170106	Index e
	fuer Winkel FOR ANGLE ± 2	PROJEKTION	Abmasse und Nennmassbereiche Angaben in mm	Loenge LENGTH	Radien RADIUS					
		⊕	0-6 ± 0.2	± 0.2	± 0.2			GERAETESCHALTER		
		⊕	>6-15 ± 0.4	±	±			appliance switch		
		⊕	>15-30 ± 0.4	±	±			Ersatz fuer/REPLACEMENT OF Zg.gl.Nr.v.19.05.04		
		⊕	>30-70 ±	±	±					
		⊕	>70-120 ±	±	±			MARQUARDT		
		⊕	>120 ±	±	±					
c	48695	10.08.06	HHE			CAD: NX v8.5		gez./DRAWN BY 04.08.05 BRC gepr./CHECKED BY		
b	47541	15.05.06	BRC							
a	44287	04.08.05	BRC	e	90552	25.06.14	HHE	Ersatz fuer/REPLACEMENT OF Zg.gl.Nr.v.19.05.04		
	35735	19.05.04	WJ	d	84820	19.06.13	HHE			
Ausg. ISSUE	Aenderung REVISION	gez. DRAWN BY	Ausg. ISSUE	Aenderung REVISION	gez. DRAWN BY					