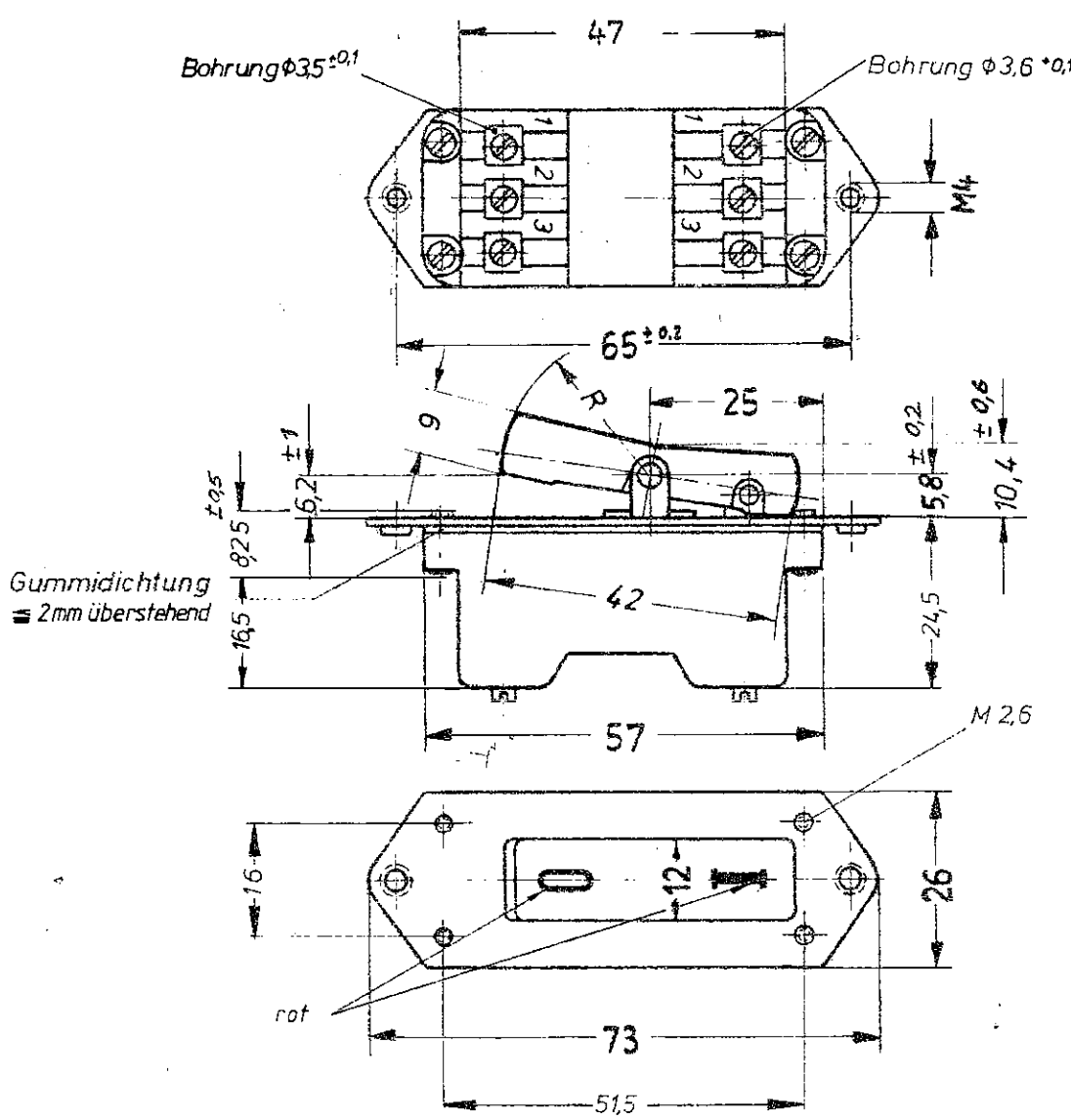
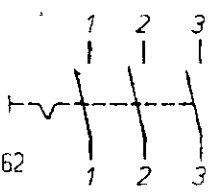


Diese Zeichnung gelten die Bestimmungen über das Scherz für Urheberrecht



**Aufschrift:**

MARQUARDT  
 1352.0101  
 8(6) / 400V ~ 5E4  
 05  
 Herstelljahr/-woche nach DIN EN 60062



**Ausschalter 3-polig**

Für Geräte der Klasse II  
 geeignet  
 Bügelbefestigungsschrauben  
 verstemmt

|          |       |          |     |  |   |
|----------|-------|----------|-----|--|---|
| i        | 27323 | 29.06.93 | BK  | zul. Abweichungen für Maße<br>ohne Toleranzangabe            | Geräteschalter  |
| h        | 17668 | 15.12.86 | MM  |  |   |
| g        | 16511 | 09.05.85 | SLK | für<br>Längen<br>und<br>Radien<br>z                          | Zeichn.<br>1352.0101                                  |
| i        | 12870 | 4.10.79  | SK  |  |   |
| e        | 12175 | 16.10.78 | SK  | Männmaßbereich mm<br>bis über über über<br>ø 8-30 30-120 120 | Bearb. Datum Name Maßstab<br>28.1.74 stel 1:1         |
| l        | 40752 | 12.07.04 | gir |  |   |
| k        | 31466 | 29.03.01 | hin | für Winkel in Grad z   | Gepr. Norm<br>Ersatz für                              |
| j        | 27892 | 17.06.99 | rl  |  |   |
| Änderung | Datum | Name     |     | best. aus ... Blatt  | MARQUARDT<br>Marquardt GmbH, D-7201 Rietheim-Weilheim |