

A

B

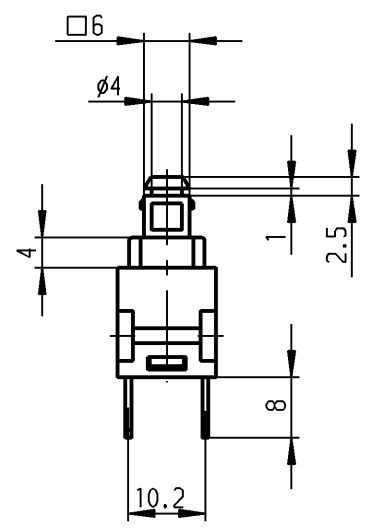
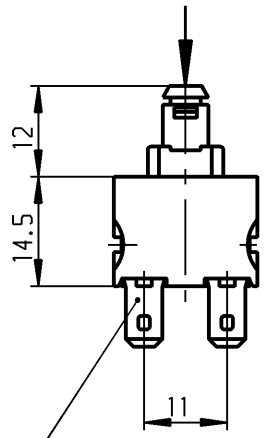
C

D

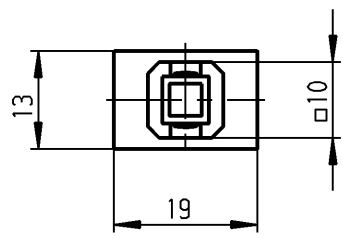
E

1 2 3 4

operating force  
Betätigungskraft  $F=9N \pm 3N$



plug in / Flachstecker  
ähnl. DIN 46 244-A 4.8-0.8



Marking  
Aufschrift



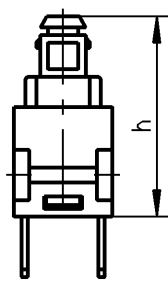
168..  
12(8)/250 ~ T100/55  
10(8)/250 ~ 5E4



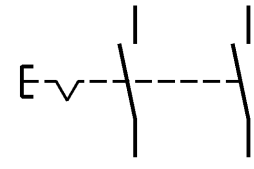
12A 125 - 250 VAC  
1/2 HP 125-250 VAC

R 97 

date code of manufacture:  
year / week  
acc. to DIN EN 60062  
Herstelljahr/-woche  
nach DIN EN 60062



Schalt- stellung	h
AUS	26.5
EIN	23.8
Block	22.2




DPST

suitable for appliances of class II

Ausschalter 2-polig

Für Geräte der Klasse II geeignet

Schutzvermerk  
nach DIN 34 beachten  
COPYRIGHT RESERVED

Allgemeintoleranzen/UNTOLERANCED DIMENSIONS				PROJECTION		Pause COPY		Blatt SHEET		Zeichn./DRAWING NO.	
Für Längen und Radien FOR LENGTHS AND RADII.	Abmaße in mm Für Nennmaßbereich in mm ALL DIMENSIONS ARE IN MILLIMETRES					Original DIN A4 Maßstab SCALE 1:1		0 10 20 30 mm		K	1682.1101
	bis/UP TO 6	über/OVER 6 bis/UP TO 30	über/OVER 30								
	± 0.2	0.4									
d	23210	15.02.95 Sb	i								
c	22973	26.09.94 Sb	h								
b	22365	13.08.93 mej	g	34660	11.09.02 hhe	gez./DRAWN BY 28.04.92 mej		Appliance Switch Geräteschalter			
a	22094	15.03.93 mej	f	25389	25.09.97 kbe	gepr./CHECKED BY					
			e	23679	22.11.95 RS	Ersatz für/REPLACEMENT OF					
Ausg. ISSUE	Änderung REVISION	gez. DRAWN BY	Ausg. ISSUE	Änderung REVISION	gez. DRAWN BY			 Marquardt GmbH, D-78604 Rietheim-Weilheim			